

Посадка райдера



Владелец:

Адрес: _____

Телефон: _____ Email: _____

Номер рамы: _____

Изготовитель: _____

Модель: _____

Цвет: _____

A: Общая высота седла: _____

B: Высота седла "над" рулевой: _____

C: Расстояние от седла до руля: _____

D: Угол седла: _____

E: Седло и картриджный узел: _____

F: Марка и модель седла: _____

G: Длина выноса: _____

H: Угол выноса: _____

I: Марка и модель руля: _____

J: Длина руля: _____

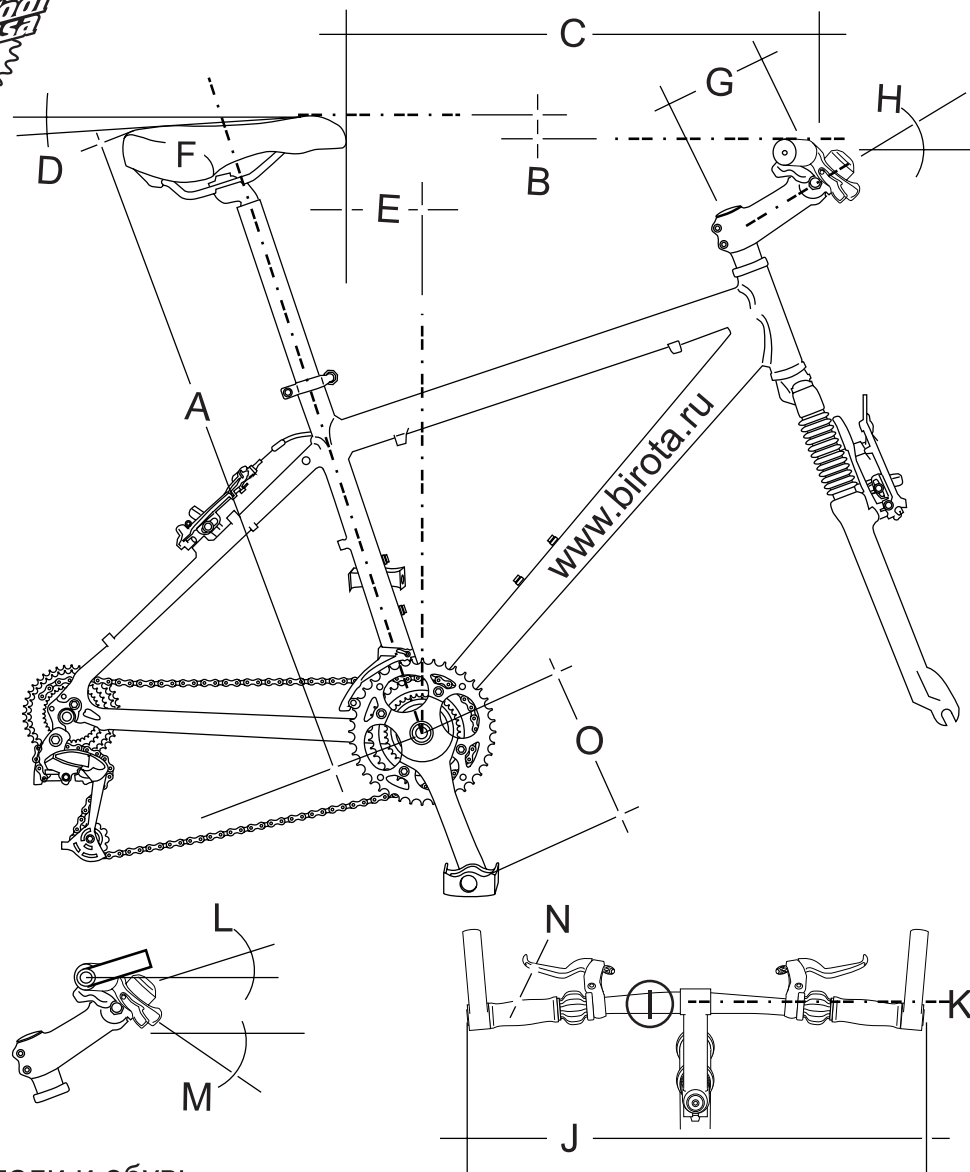
K: Наклон руля: _____

L: Угол рожек или лежака: _____

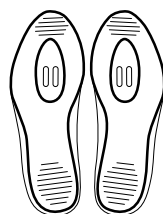
M: Угол тормозных рукояток: _____

N: "Размах" тормозных рукояток: _____

O: Длина шатунов: _____



Педали и обувь



P: Марка: _____

Модель педалей: _____

Q: Размер обуви: _____

Модель: _____

Положение шипа: _____